

## AXIS Q16 Netzwerk-Kamera-Serie

Herausragende Bildqualität bei schwierigen Lichtverhältnissen.



- > Lightfinder-Technologie mit erweiterter D1-Auflösung (768x576) (AXIS Q1602/-E)
- > WDR Dynamic Capture bei HDTV 720p (AXIS Q1604/-E)
- > Mehrere H.264-Videoströme
- > Power over Ethernet
- > Modell für den Außenbereich mit Arctic Temperature Control (Arktische Temperaturkontrolle)

Die Netzwerk-Kamera-Serie AXIS Q16 umfasst fest installierte Kameras für den Innen- und Außenbereich, die eine herausragende Bildqualität bei schwierigen Videoüberwachungsverhältnissen wie schwachem oder wechselndem Licht bieten.

Durch die einzigartige Lightfinder-Technologie reagieren die AXIS Q1602/-E-Kameras auf schwaches Licht und können so in der Dunkelheit die Umgebung problemlos erkennen. Dank Wide Dynamic Range (WDR) Dynamic Capture kann die AXIS Q1604/-E einheitliche Bilder ohne zu dunkle oder zu helle Stellen liefern.

Die AXIS Q16-Serie reicht von Kameras mit erweiterter D1-Auflösung bis hin zu den AXIS Q1604 und AXIS Q1604-E-Kameras mit 1 Megapixel, die auch HDTV 720p-Video bieten.

Power over Ethernet (PoE, IEEE 802.3af) erleichtert die Installation, da keine Netzkabel benötigt werden. Die Kameras haben auch einen SD/SDHC-Speichereinschub zur lokalen Speicherung von Aufzeichnungen.

Die IP66-konformen Modelle AXIS Q1602-E und AXIS Q1604-E für den Einsatz im Außenbereich arbeiten bei Temperaturen von -40 °C bis 50 °C und verwenden High PoE. Sie sind mit der Funktion "Arctic Temperature Control" (Arktischer Temperaturkontrolle) ausgestattet, die das Kameramodul vorwärmt und einen Start auch bei sehr niedrigen Temperaturen nach einem Stromausfall garantiert.



# Kameras mit hoher Lichtempfindlichkeit und Wide Dynamic Range für den Einsatz im Innen- und Außenbereich

Die AXIS Q16-Serie bietet herausragende, fest installierte Netzwerk-Kameras mit Funktionen für anspruchsvolle Anwendungen. Die AXIS Q1602/-E eignet sich für Umgebungen mit schlechten Lichtverhältnissen und die AXIS Q1604/-E für die Überwachung bei stark wechselndem Licht.

## Einfache Installation mit Fokusassistent, fernsteuerbare Fokussier- und Zoomfunktion und Pixelcounter

Das Einstellen des Fokus bei der AXIS Q16-Serie ist einfach und erfolgt mit dem Fokus-Assistenten, der mit einem blinkenden grünen LED-Licht anzeigt, wenn ein Bild nach manueller Einstellung des Objektivs im Fokus ist. Zusätzlich bietet er ein fernsteuerbares Auflagenmaß, das eine Feineinstellung des Fokus über einen Computer ermöglicht. Mit Hilfe des Pixelcounter kann der Kameramonteur sicherstellen, dass die Pixelauflösung eines Objekts den behördlichen Bestimmungen bzw. den speziellen Kundenanforderungen für die Identifikation entspricht.

## Lightfinder-Technologie

Die AXIS Q1602/-E beinhaltet die revolutionäre Lightfinder-Technologie von Axis. Die herausragende Leistung bei schwacher Beleuchtung resultiert aus der klugen Entscheidung bezüglich Sensor und Objektiv sowie der Feinabstimmung der Bildverarbeitung. Im Vergleich zu analogen Kameras bietet die Lightfinder-Technologie eine bessere Auflösung und naturgetreuere Farben, speziell in Umgebungen mit schwacher Beleuchtung. Die Rauschunterdrückung ist in der Lightfinder-Technologie erheblich besser als in den auf dem Markt erhältlichen analogen Kameras. In Kombination mit der Lichtempfindlichkeit des Sensors wird somit eine ausgezeichnete Bildqualität erzielt. Weitere Informationen über die Lightfinder-Technologie finden Sie unter: [www.axis.com/corporate/corp/tech\\_papers.htm](http://www.axis.com/corporate/corp/tech_papers.htm)

## Wide Dynamic Range – Dynamic Capture

Die AXIS Q1604/-E Netzwerk-Kameras mit Dynamic Capture bietet ideale Lösungen für die Überwachung bei sich stark verändernden Lichtverhältnissen, zum Beispiel wenn das Licht durch ein Glasfenster oder einen Eingang fällt und sowohl dunkle als auch helle Bereiche entstehen. Bei diesen anspruchsvollen Szenarien ermöglicht die AXIS Q1604/-E dem Benutzer, klar und deutlich Personen und Objekte zu unterscheiden. Zusammen mit einer fortschrittlichen Bildverarbeitung entsteht als Ergebnis Videomaterial mit außergewöhnlicher Klarheit und Schärfe ohne zu dunkle oder zu helle Bildbereiche.

## Sofort einsatzfähige Modelle für den Außenbereich

Mit den AXIS Q16-E Netzwerk-Kameras lassen sich bei der Installation Zeit und Kosten sparen, da sie sofort bei Lieferung einsatzbereit und im Außenbereich montiert werden können. Die IP66-konformen Kameras sind geschützt vor Staub, Regen, Schnee und Sonneneinstrahlung und sind für den Einsatz bei Temperaturen bis zu -40 °C geeignet. Die Stromversorgung der Kameras erfolgt über Power over Ethernet, was die Installation erleichtert, da kein separates Netzkabel erforderlich ist. Eine integrierte, Feuchtigkeit entziehende Membran sorgt dafür, dass während der Montage keine Feuchtigkeit in die Kamera gelangt. Die Kameras sind so konstruiert, dass sich problemlos ein Infrarotstrahler unter dem Gehäuse anbringen lässt. Im Lieferumfang sind eine Wandbefestigung und ein Sonnenschutz enthalten.



## Lightfinder-Technologie in Netzwerk-Kameras der Reihe AXIS Q1602/-E



Referenzbild



Hochwertige Überwachungskamera



AXIS Q1602/-E Netzwerk-Kameras

# Technische Daten – AXIS Q16 Netzwerk-Kamera-Serie

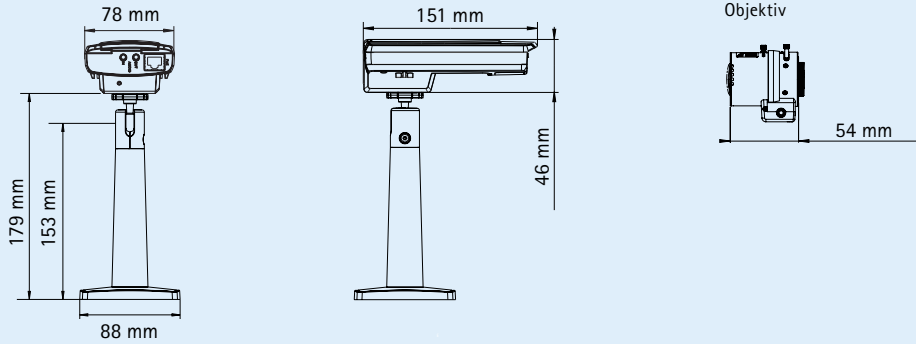
Kamera	
<b>Modelle</b>	<p>AXIS Q1602: Erweiterte D1 (768x576)-Auflösung, für den Innenbereich</p> <p>AXIS Q1602-E: Erweiterte D1 (768x576)-Auflösung, für den Außenbereich</p> <p>AXIS Q1604: 1 MP/HDTV 720p, Innenbereich</p> <p>AXIS Q1604-E: 1 MP/HDTV 720p, Außenbereich</p>
<b>Bildsensor</b>	<p>AXIS Q1602/-E: 1/3" RGB CMOS/progressive Abtastung</p> <p>AXIS Q1604/-E: 1/3" RGB CMOS/progressive Abtastung</p>
<b>Objektiv</b>	<p>P-Iris (AXIS Q1604/-E), DC-Blende (AXIS Q1602/-E), IR-korrigiert, CS-Anschluss</p> <p>AXIS Q1602/Q1604: Variofokus 2,8 - 8 mm: 100° - 34° Sichtwinkel*, F1.2</p> <p>AXIS Q1602-E/Q1604-E: Variofokus 2,8 - 8 mm: 80° - 34° Sichtwinkel*, F1.2</p> <p>*horizontaler Sichtwinkel</p> <p>Unterstützung für P-Iris-Blende</p>
<b>Tag und Nacht</b>	Automatisch wegschwenkbarer IR-Filter
<b>Minimale Lichtstärke</b>	<p>AXIS Q1602/-E: Farbe: 0.05 Lux, F1.2, Schwarzweiß: 0.008 Lux, F1.2</p> <p>AXIS Q1604/-E: Farbe: 0.1 Lux, F1.2, Schwarzweiß: 0,02 Lux, F1.2</p> <p>Farbe: 0.4 Lux, F1.2, Schwarzweiß: 0.06 Lux, F1.2 mit dynamischer Erfassung</p>
<b>Verschlusszeit</b>	<p>AXIS Q1602/-E: 1/29500 s bis 2 s</p> <p>AXIS Q1604/-E: 1/192 s bis 1/37 s mit Dynamic Capture</p> <p>Bildererfassung und 50 Hz Versorgungsspannungsfrequenz, 1/231 s bis 1/44 s mit dynamischer Bildererfassung und 60 Hz Versorgungsspannungsfrequenz, 1/24500 s bis 2 s</p> <p>Versorgungsspannungsfrequenz, mit 50 Hz, 1/29500 s bis 2 s</p> <p>Versorgungsspannungsfrequenz, mit 60 Hz</p>
Video	
<b>Video-komprimierung</b>	H.264 Haupt- und Basisprofil (MPEG-4 Part 10/AVC) Motion JPEG
<b>Auflösungen</b>	<p>AXIS Q1602/-E: 768 x 576 bis 160 x 90</p> <p>AXIS Q1604/-E: 1280 x 960* (1 MP) bis 160 x 90</p> <p>*1400 x 1050 (1,4 MP) skalierte Auflösung über VAPIX® verfügbar</p>
<b>Bildrate H.264</b>	<p>AXIS Q1602/-E: 30 Bilder pro Sekunde in allen Auflösungen</p> <p>AXIS Q1604/-E: 30 Bilder pro Sekunde bei 60-Hz Erfassungsmodus, 25 Bilder/s bei 50 Hz Erfassungsmodus</p>
<b>Bildrate Motion JPEG</b>	<p>AXIS Q1602/-E: 30 Bilder pro Sekunde in allen Auflösungen</p> <p>AXIS Q1604/-E: 30 Bilder pro Sekunde bei 60-Hz Erfassungsmodus, 25 Bilder/s bei 50 Hz Erfassungsmodus</p>
<b>Video-Streaming</b>	Mehrere einzeln konfigurierbare H.264-/Motion JPEG-Videoströme Bildrate und Bandbreite steuerbar VBR/CBR H.264
<b>Bildeinstellungen</b>	<p>Komprimierung, Farbe, Helligkeit, Schärfe, Kontrast, Weißabgleich, Belichtungssteuerung, Belichtungszone, Gegenlichtkorrektur, Feineinstellung des Verhaltens bei schwachem Licht, großer Kontrastumfang – dynamischer Kontrast (dynamic contrast)</p> <p>AXIS Q1604/-E: WDR: Bis zu 120 dB (0,4 - 400.000 Lux) je nach Szenario</p> <p>AXIS Q1602/Q1604: Bilddrehung: 0°, 90°, 180°, 270°, einschließlich Corridor Format</p> <p>Text- und Bild-Overlay, Privatzenenmaske, Spiegelung von Bildern</p>
Audio	
<b>Audio-Streaming</b>	Zwei-Wege-Radio
<b>Audio-komprimierung</b>	<p>AAC LC 8/16 kHz</p> <p>G.711 PCM 8 kHz</p> <p>G.726 ADPCM 8 kHz</p> <p>Konfigurierbare Bitrate</p>
<b>Audio-Eingang/-Ausgang</b>	<p>Eingang für externes Mikrofon bzw. Line-Eingang, Line-Ausgang</p> <p>AXIS Q1602/Q1604: Integriertes Mikrofon (kann ausgeschaltet werden)</p>
Netzwerk	
<b>Sicherheit</b>	<p>Kennwortschutz, IP-Adressfilterung, HTTPS-Verschlüsselung**, Netzwerkzugangskontrolle gemäß IEEE 802.1X**, Digest-Authentifizierung, Benutzerzugriffsprotokollierung</p>
<b>Unterstützte Protokolle</b>	<p>IPv4/v6, HTTP, HTTPS**, SSL/TLS**, QoS Layer 3 DiffServ, FTP, CIFS/SMB, SMTP, Bonjour, UPnP™, SNMPv1/v2c/v3(MIB-II), DNS, DynDNS, NTP, RTSP, RTP, TCP, UDP, IGMP, RTCP, ICMP, DHCP, ARP, SOCKS</p>

Systemintegration	
<b>API (Application Programming Interface)</b>	<p>Offene API für Softwareintegration, einschließlich der ONVIF-Spezifikation, die unter <a href="http://www.onvif.org">www.onvif.org</a> verfügbar ist, sowie VAPIX® und AXIS Camera Application Platform von Axis Communications, Spezifikationen verfügbar unter <a href="http://www.axis.com">www.axis.com</a></p> <p>Unterstützt das AXIS Video Hosting System (AVHS), das den Kameraanschluss mit einem Mausklick ermöglicht</p>
<b>Intelligentes Video</b>	<p>Videobewegungserkennung, aktiver Manipulationsalarm, Audioerkennung</p> <p>Unterstützung für AXIS Camera Application Platform, was die Installation zusätzlicher Anwendungen ermöglicht</p>
<b>Alarmauslösung</b>	Intelligentes Video, externer Eingang, Edge Storage von Ereignissen
<b>Alarmereignisse</b>	<p>Datei-Upload über FTP, HTTP, Netzwerkfreigabe und E-Mail, Benachrichtigung per E-Mail, HTTP und TCP, Aktivierung externer Ausgänge, Aufzeichnung von Video und Audio auf Edge Storage, Vor-/Nachalarm-Video-Puffer, Abspielen von Audiclips</p>
<b>Daten-Streaming</b>	Ereignisdaten
<b>Integrierte Installationshilfen</b>	Fokus-Assistent, Pixelzähler, Ferneinstellung des Aufmaßes
Allgemein	
<b>Gehäuse</b>	<p>Kamera: Metall (Zink)</p> <p>AXIS Q1602-E/Q1604-E: Gemäß IK10 schlagfestes Aluminiumgehäuse mit integrierter Feuchtigkeit entziehender Membrane und Schutz nach IP66 bzw. NEMA 4X</p> <p>Farbe: Weiß NCS S 1002-B</p>
<b>Speicher</b>	256 MB RAM, 128 MB Flash
<b>Stromversorgung</b>	<p>8-20 V Gleichstrom oder Power over Ethernet (PoE) IEEE 802.3af</p> <p>AXIS Q1602: Max. 6,5 W, PoE Klasse 3</p> <p>AXIS Q1604: Max. 6,9 W, PoE Klasse 3</p> <p>AXIS Q1602-E/Q1604-E: PoE IEEE 802.3af, max. 12,95 W oder High PoE max 25,5 W</p>
<b>Anschlüsse</b>	<p>RJ-45 10BASE-T/100BASE-TX PoE</p> <p>Anschlussblock für 1 Alarmeingang und 1 Ausgang</p> <p>3,5 mm Mikro-/Line-Eingang, 3,5 mm Line-Ausgang</p>
<b>Edge Storage</b>	<p>SD-/SDHC-Speicherkartensteckplatz (Karte nicht im Lieferumfang enthalten)</p> <p>Unterstützt die Aufzeichnung in ein zentrales Netzwerkverzeichnis (Netzwerk-Speicher oder Dateiserver)</p>
<b>Betriebsbedingungen</b>	<p>AXIS Q1602/Q1604: 0 °C bis 50 °C</p> <p>Relative Luftfeuchtigkeit 10% bis 85 % (nicht kondensierend)</p> <p>AXIS Q1602-E/Q1604-E: -30 °C bis 50 °C mit PoE; bis zu -40 °C mit High PoE</p> <p>Arctic Temperature Control ermöglicht ein sicheres Starten der Kamera mit High PoE ab -40 °C</p> <p>Relative Luftfeuchtigkeit 10% bis 100 % (kondensierend)</p>
<b>Zulassungen</b>	<p>EN 55022 Klasse B, EN 61000-3-2, EN 61000-3-3, EN 61000-6-1, EN 61000-6-2, EN 55024-1, FCC Teil 15 Abschnitt B Klasse B, ICES-003 Klasse B, VCCI Klasse B, C-Tick AS/NZS CISPR 22, KC, EN 60950-1, IEC 60950-1</p> <p>AXIS Q1602-E/Q1604-E: IEC 60529 IP66, NEMA 250 Typ 4X, IEC 62262, IK10, IEC60950-22, IEC 60068-2-6, IEC 60068-2-27, EN 50121-4/IEC 62236</p>
<b>Gewicht</b>	<p>AXIS Q1602/Q1604: 0,6 kg</p> <p>AXIS Q1602-E/Q1604-E: 3,1 kg</p>
<b>Im Lieferumfang enthaltenes Zubehör</b>	<p>Standfuß, Montage- und Anschlusszubehör, Installationshandbuch, CD mit Installationsprogrammen und Management-Software, Aufzeichnungssoftware und Benutzerhandbuch, Windows Decoder-Lizenz für 1 Benutzer</p> <p>AXIS Q1602-E/Q1604-E: Halterung für Wandmontage, Sonnenschutz</p>

\*\*Dieses Produkt enthält Software, die vom OpenSSL Project zur Verwendung im OpenSSL Toolkit entwickelt wurde. ([www.openssl.org](http://www.openssl.org))

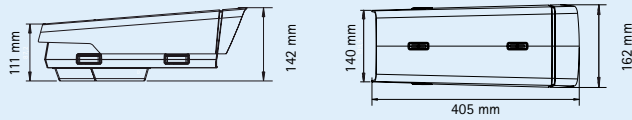
Weitere Informationen finden Sie unter [www.axis.com](http://www.axis.com)

**Abmessungen: AXIS Q16 Netzwerk-Kameras**

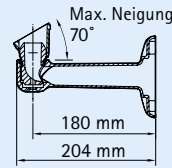
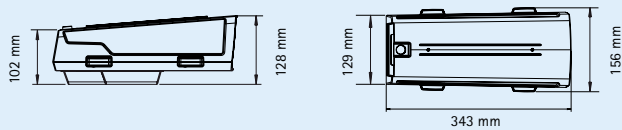


**Abmessungen: AXIS Q16-E Netzwerk-Kameras, einschließlich Wandhalterung mit innen liegendem Kabelkanal**

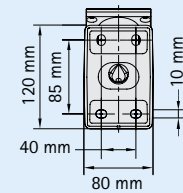
Mit Sonnenschutz



Ohne Sonnenschutz



Wandhalterungsarm



Rückseite des Wandhalterungsträgers

**Optionales Zubehör**

AXIS T8120 Midspan 15 W  
1 Anschluss



AXIS T8122 DC 30 W  
Midspan



AXIS T8123 High PoE  
30 W Midspan  
1 Anschluss



AXIS T90A Strahler



Objektive



AXIS T8414  
Installationsmonitor



Informationen zu AXIS Camera Station und Videoverwaltungssoftware von Axis Application Development Partners finden Sie unter [www.axis.com/products/video/software/](http://www.axis.com/products/video/software/)

**Sonderzubehör für Kameramodelle zur Außenbereichsüberwachung**

**Wandhalterung – Zubehör**

Adapterplatte



Masten-Halterung



Eckhalterung



**Deckenhalterungen mit Kugelgelenk**



**Turmhalterung mit Kugelgelenk**

