

Dome-Netzwerk-Kameras der P54 PTZ-Serie

Intelligente HDTV-PTZ-Dome-Kamera mit Direktantrieb



- > Einfache Installation an Außenwänden
- > Umlackierbare integrierte Sonnenblende
- > Strapazierfähige, wartungsarme Mechanik
- > Bis zu HDTV 1080p mit 18x Zoom
- > Zweiwege-Audio und E/As

Die HDTV-Kameras der AXIS P54-Serie bieten PTZ-Funktionen (Pan/Tilt/Zoom, Schwenken/Neigen/Zoomen) und können dank ihrer ansprechenden Gestaltung unauffällig an Außenwänden montiert werden. Zusammen mit ihren attraktiven Preisen sind sie ideal für die Überwachung von Innenstadtbereichen, Grundstücken, Parkhäusern und Schulhöfen.

Die AXIS P54-Kameras können ohne herkömmliche Montagehalterung direkt an der Wand montiert werden. Das Design der Kameras, das eine Wandhalterung beinhaltet, lässt die Geräte mit den Gebäuden optisch verschmelzen. Die integrierte Halterung ermöglicht außerdem eine rasche, problemlose und vor allem kostengünstige Installation ohne zusätzliches Montagezubehör. Die Sonnenblende der Kamera kann problemlos umlackiert werden, um sie optimal an die Gebäudefassade anzupassen.

Auch das Innere der AXIS P54 steckt voller Innovationen. Die Kameras verfügen über ein direkt angetriebenes Schwenk- und Neigesystem, das eine einzigartige Lebensdauer ermöglicht. Die PTZ-Kameras sind ohne Riemen und Zahnräder konstruiert und daher äußerst zuverlässig und wartungsarm.

Die AXIS P5414-E bietet HDTV 720p-Leistung, die AXIS P5415-E sogar HDTV 1080p. Beide unterstützen einen 18-fachen optischen Zoom mit Autofokus. In Kombination mit einer HDTV-Auflösung ermöglichen die Kameras detailreiche vergrößerte Ansichten. Durch die Montage an Gebäudeecken können die Kameras mit ihrer Schwenkfunktion einen Bereich von 270° abdecken. Mithilfe der Funktion Advanced Gatekeeper können die Kameras automatisch in eine voreingestellte Position schwenken, neigen und zoomen, wenn in einem vordefinierten Bereich eine Bewegung erfasst wird.

Die Kameras verfügen über einen verborgenen Anschlusskasten, der Zweiwege-Audio unterstützt, einen Speicherkartensteckplatz, vier konfigurierbare Eingangs-/Ausgangsports für externe Geräte sowie die Option zur Verwendung von 24 V Gleichstrom oder Power over Ethernet Plus (IEEE 802.3at).



HDTV
NETWORK VIDEO

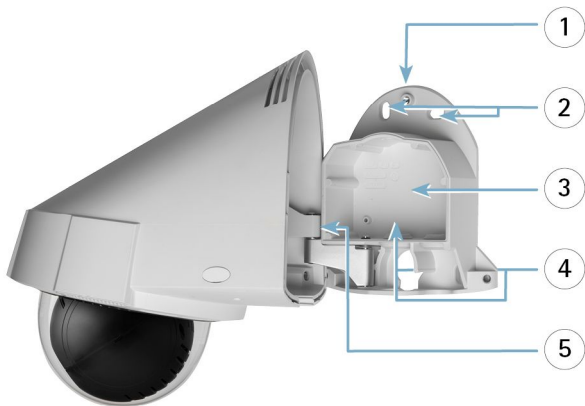
ONVIF

Innovationen innen und außen

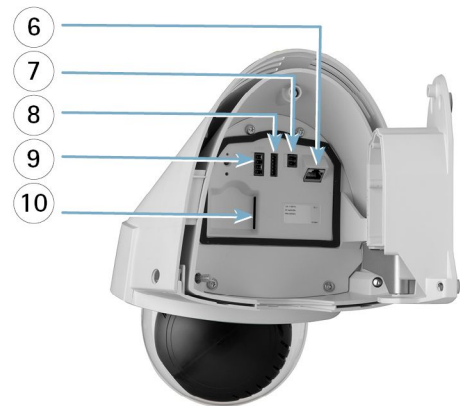


Die AXIS P54-Serie bietet ein intelligentes, direkt angetriebenes Schwenk- und Neigesystem sowie ein neues Design für die Wandbefestigung von PTZ-Kameras, das eine einfache und diskrete Installation ermöglicht.

Problemlose Installation, fügt sich in die Umgebung ein **Verborgener und wasserfester Anschlusskasten**



Die integrierte Wandhalterung (1) im Lieferumfang der AXIS P54-Kamera ermöglicht eine problemlose Installation. Längliche Schraubenbohrungen (2) erleichtern die Nivellierung. Für Schleifen von Anschlusskabeln ist besonders viel Platz (3) vorhanden, zudem sind bereits Öffnungen (4) für die Kabel vorgefertigt. Mit dem Klappscharnier (5) und der integrierten Sonnenblende kann die Kamera ganz einfach in die Wandhalterung eingehängt werden, sodass die Hände für die Kabelverbindungen frei bleiben. Mit dem Scharnier kann die Kameraeinheit hineingedreht und mit drei Schrauben befestigt werden.



Der wasserfeste Anschlusskasten der Schutzart IP66 enthält einen RJ45-Anschluss (6) für das Netzwerk und einen Anschluss für Power over Ethernet Plus (PoE+). Die Kamera kann jedoch über ein 24-V-Gleichstromkabel betrieben werden (7) (Kabel nicht im Lieferumfang enthalten). Zudem sind vier konfigurierbare Ein- und Ausgänge (8) für den Anschluss an externe Geräte vorhanden, um die Alarmverwaltung zu optimieren. Zweiwege-Audio mit Mikrofoneingang/Line-Eingang und Line-Ausgang (9), wird unterstützt. Ein Speicherkartensteckplatz (10) ermöglicht die lokale Speicherung von Aufzeichnungen auf einer SD-/SDHC-/SDXC-Karte.



Durch die Anströmung und ihre Lampenform wirkt die Kamera nicht nur diskreter, sondern ist auch vor Versuchen von Vandalen, sie mit einem Seil zum Absturz bringen, besser geschützt. Die Sonnenblende (links) bedeckt die gesamte Kamera und kann problemlos in zwei Teile zerlegt und in der Farbe der dahinter befindlichen

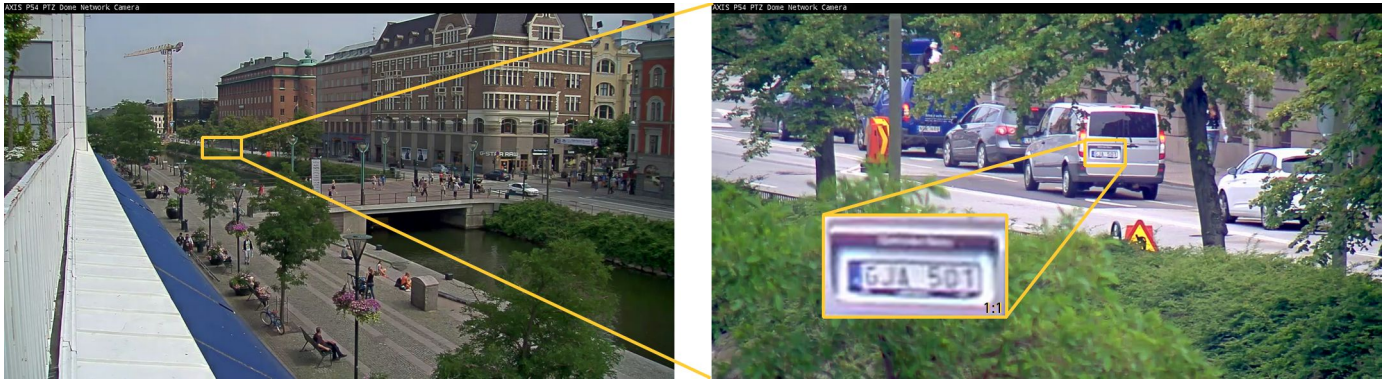
Wand umlackiert werden. Die Entlüftungsschlitze der Sonnenblende sind so ausgelegt, dass das Eindringen von Wespen und anderen größeren Insekten verhindert wird.

Unerreichte mechanische Haltbarkeit



Eine AXIS P54-E-Kamera wird direkt an der Antriebswelle zweier Motoren (im Bild links durch Pfeile markiert) angebracht. Ein Motor dient zum Schwenken, der andere zum Neigen der Kamera. Da keine Bauteile wie Riemen oder Zahnräder vorhanden sind, bietet die AXIS P54 ein strapazierfähiges und schnelles Schenk- und Neigesystem, sodass die Kunden über eine zuverlässige und wartungsarme PTZ-Kamera verfügen.

HDTV-Qualität und 18x optischer Zoom



Bilder der AXIS P54. Linkes Bild: Weitwinkelansicht. Rechtes Bild: In der Ansicht mit 18x Zoom kann das Nummernschild eines Fahrzeugs in 200 m Entfernung gelesen werden.

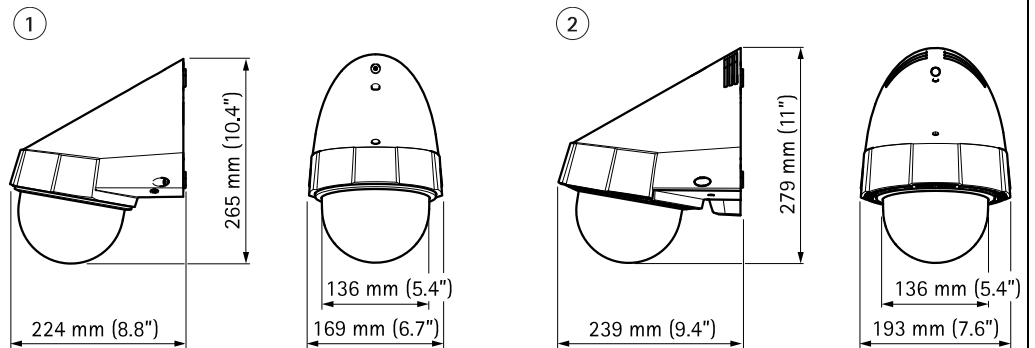
Die AXIS P54-Kameras entsprechen in Bezug auf Auflösung, Bildrate, Farbtreue und 16:9-Format den SMPTE HDTV-Standards. Der sehr lichtempfindliche Bildsensor der Kameras kann selbst bei schlechten Lichtverhältnissen eine gegenüber vielen anderen HDTV-PTZ-Kameras verbesserte Bildqualität bereitstellen. Bei

schwachem Licht oder nachts kann die Kamera dank ihrer automatischen Tag/Nacht-Funktion das Infrarotlicht der vorhandenen Lichtquellen nutzen und so weiterhin hochwertige Schwarzweiß-Videobilder erzeugen.

Abmessungen

1. Ohne Sonnenblende: Ansicht von der Seite und von vorn

2. Mit Sonnenblende: Ansicht von der Seite und von vorn



Optionales Zubehör

1. AXIS P54 Getönte Kuppel
2. AXIS T94P01B-Eckhalterung
3. AXIS T98A19-VE Überwachungsschrank
4. AXIS T8310 Steuerungseinheit zur Videoüberwachung
5. AXIS T90A Leuchten
6. AXIS High PoE Midspan
7. AXIS Camera Station- und Videoverwaltungssoftware von den Application Development Partners von Axis. Weitere Informationen finden Sie unter www.axis.com/products/video/software/



Technische Daten - Dome-Netzwerk-Kameras der P54 PTZ-Serie

Modelle	AXIS P5414-E 50 Hz, AXIS P5414-E 60 Hz AXIS P5415-E 50 Hz, AXIS P5415-E 60 Hz
Kamera	
Bildsensor	1/2.9" RGB CMOS mit progressiver Abtastung
Objektiv	f=4,7 – 84,6 mm, F1.6 – 2.8, Autofokus Horizontaler Blickwinkel: 59°–4°
Tag und Nacht	Automatisch schwenkbarer Infrarot-Sperrfilter
Mindestbeleuchtung	AXIS P5414-E: Farbe: 0,4 Lux bei 30 IRE, F1.6; S/W: 0,04 Lux bei 30 IRE, F1.6 AXIS P5415-E: Farbe: 0,5 Lux bei 30 IRE, F1.6; S/W: 0,04 Lux bei 30 IRE, F1.6
Verschlusszeit	2 s bis 1/28.000 s
Schwenken/Neigen/Zoomen	Schwenken: ±135° AXIS P5414-E: 0,2°–350°/s; AXIS P5415-E: 0,2°–400°/s Neigen: 0°–90° AXIS P5414-E: 0,2°–350°/s; AXIS P5415-E: 0,2°–400°/s 18x optischer Zoom und 12x digitaler Zoom, Gesamtzoom 216x 100 voreingestellte Positionen, eingeschränkte Rundgangüberwachung, Steuerungswarteschlange, Fokusfenster, Richtungsanzeige am Monitor
Video	
Videokomprimierung	H.264 Haupt- und Basisprofil (MPEG-4 Part 10/AVC) Motion JPEG
Auflösungen	AXIS P5414-E: 1280x720 (HDTV 720p) bis 240x135 AXIS P5415-E: 1920x1080 (HDTV 1080p) bis 240x135
Bildrate	H.264: Bis zu 25/30 fps (50/60 Hz) in allen Auflösungen Motion-JPEG: Bis zu 25/30 fps(50/60 Hz) in allen Auflösungen
Video-Streaming	Mehrere, einzeln konfigurierbare Videoströme in H.264 und Motion JPEG Bildrate und Bandbreite steuerbar VBR/CBR H.264
Bildeinstellungen	Komprimierung, Farbe, Helligkeit, Schärfe, Kontrast, Weißabgleich, Belichtungssteuerung, Belichtungszonen, Gegenlichtausgleich, Feineinstellung des Verhaltens bei schwachen Lichtverhältnissen, Text- und Bild-Overlay, 20 individuelle Privatzenenmasken
Audio	
Audio-Streaming	Zweizeige
Audiokomprimierung	AAC-LC 8/16 kHz, G.711 PCM 8 kHz, G.726 ADPCM 8 kHz Konfigurierbare Bitrate
Audioeingang/-ausgang	Eingang für externes Mikrofon oder Audio-Eingang und Audio-Ausgang
Netzwerk	
Sicherheit	Kennwortschutz, IP-Adressfilter, HTTPS ^b Verschlüsselung, Netzwerk-Zugriffskontrolle nach IEEE 802.1X ^b , Digest-Authentifizierung, Benutzer-Zugriffsprotokoll
Unterstützte Protokolle	IPv4/IPv6, HTTP, HTTPS ^b , SSL/TLS ^b , QoS Layer 3 DiffServ, FTP, CIFS/SMB, SMTP, Bonjour, UPnP, SNMPv1/v2c/v3 (MIB-II), DNS, DynDNS, NTP, RTSP, RTP, TCP, UDP, IGMP, RTCP, ICMP, DHCP, ARP, SOCKS

Systemintegration

Anwendungsprogrammierschnittstelle	Offene API für Softwareintegration, einschließlich VAPIX [®] und AXIS Camera Application Platform; Spezifikationen unter www.axis.com AXIS Video Hosting System (AVHS) mit One-Click Camera Connection ONVIF Profile S, Spezifikationen unter www.onvif.org
Intelligentes Video	Videobewegungserkennung, Audioerkennung, Advanced Gatekeeper, AXIS Camera Application Platform für Installation zusätzlicher Anwendungen
Alarmauslösung	Videobewegungserkennung, Audioerkennung, Externer Eingang, PTZ-Voreinstellung, Temperatur, Speicherkarte voll
Alarmergebnisse	Datei-Upload: FTP, HTTP, Netzwerkfreigabe und E-Mail Benachrichtigung: E-Mail, HTTP und TCP Externer Ausgang, PTZ-Voreinstellung, Rundgangüberwachung, Audio-Clip abspielen, Video- und Audioaufzeichnung mit Edge Storage, Tag/Nacht-Modus, Videopufferung vor und nach Alarm
Daten-Streaming	Ereignisdaten
Integrierte Installationshilfen	Pixelzähler
Allgemeines	
Gehäuse	Zertifiziert gemäß IP66 und NEMA 4X, Stoßfestigkeit IK07, Metallgehäuse (Aluminium), mit klarer Kuppel (PC), Sonnenblende (ASA)
Speicher	256 MB RAM, 128 MB Flash
Stromversorgung	Power over Ethernet Plus (PoE+) IEEE 802.3at, Typ 2 Klasse 4, max. 30 W 24 V Gleichstrom, max. 16 W (PoE+ Midspan und Netzteil nicht im Lieferumfang enthalten)
Anschlüsse	RJ45 für 10BASE-T/100BASE-TX PoE Anschlussblöcke für Gleichstromeingang, 4 konfigurierbare Alarmeingänge/-ausgänge, Mikrofon-/Audio-Eingang, Audio-Ausgang
Edge Storage	SD/SDHC/SDXC-Einschub unterstützt Speicherkarten bis zu 64 GB (Karte nicht im Lieferumfang enthalten) Unterstützt die Aufzeichnung auf NAS (Network-Attached Storage, Netzwerkspeicher)
Betriebsbedingungen	-20 bis 50 °C Relative Luftfeuchtigkeit 10 – 100 % (kondensierend)
Zulassungen	EN 50121-4, IEC 62236-4: 2008, EN 50581, EN 55022 Klasse B, EN 61000-6-1, EN 61000-6-2, EN 55024, FCC Teil 15 Abschnitt B Klasse B, ICES-003 Klasse B, VCCI Klasse B, C-tick AS/NZS CISPR 22 Klasse B, KCC KN22 Klasse B, KN24, IEC/EN/UL 60950-1, IEC/EN/UL 60950-22, IEC 60068-2-1, IEC 60068-2-2, IEC 60068-2-6, IEC 60068-2-14, IEC 60068-2-27, IEC 60068-2-30, IEC 60068-2-78, IEC 60529 IP66, NEMA 250 Typ 4X, IEC 62262 Klasse IK07, ISO 4892-2
Gewicht	3,5 kg
Im Lieferumfang enthaltenes Zubehör	Installationsanleitung, AVHS-Authentifizierungsschlüssel, CD mit Installations- und Verwaltungsprogrammen, Windows-Decoder-Lizenz für einen Benutzer
Video-Management-Software	AXIS Camera Companion (im Lieferumfang enthalten), AXIS Camera Station und Videoverwaltungssoftware von Axis Application Development Partners (nicht im Lieferumfang enthalten). Weitere Informationen finden Sie unter www.axis.com/products/video/software
Gewährleistung	Informationen zur 3-Jahres-Axis-Garantie und zur optionalen erweiterten AXIS-Garantie finden Sie unter www.axis.com/warranty

- Bei der Installation an Gebäudeecken entsteht durch das Gehäuse an den Schwenkpunkten in der linken bzw. rechten oberen Bildecke eine leichte Sichteinschränkung.
- Dieses Produkt enthält Software, die vom OpenSSL Project zur Verwendung im OpenSSL Toolkit entwickelt wurde (www.openssl.org), sowie kryptografische Software, die von Eric Young (eyay@cryptsoft.com) geschrieben wurde.

Weitere Informationen finden Sie unter www.axis.com