

AXIS P33 Netzwerk-Kamera-Serie – Modelle zur Innenraumüberwachung

Unbewegliche Kuppel-Kameras für jede Umgebung mit fernsteuerbaren Fokussier- und Zoomfunktionen.



- > Außergewöhnliche Bildqualität mit 5 MP und HDTV
- > WDR und Lightfinder
- > OptimizedIR
- > Fernsteuerbare Fokussier- und Zoomfunktionen
- > P-Iris-Blendensteuerung
- > Stoßfest, IK10-zertifiziert

Bei der AXIS P33 Netzwerk-Kamera-Serie handelt es sich um sofort einsatzfähige, unbewegliche Kuppel-Kameras für den Innen- und Außenbereich. Die Kameras mit Tag/Nacht-Funktionalität sind ideal für die unauffällige Videoüberwachung gefährdeter Bereiche, wie z. B. Stadtüberwachung, Flughäfen, Bahnstationen, Einzelhandelsgeschäfte, Bürogebäude, Museen, Schulen und Universitätsgelände geeignet.

Die AXIS P33-Serie bietet Modelle mit herausragender Bildqualität mit bis zu 5 MP und SMPTE-Konformität für HDTV 720p oder 1080p. Die Kameras der AXIS P33-Serie liefern mehrere, einzeln konfigurierbare Videoströme in H.264 und Motion JPEG.

Die HDTV 720p/1 MP Modelle unterstützen die Axis Lightfinder-Technologie, welche auch bei schlechten Lichtverhältnissen für eine hohe Empfindlichkeit der Kameras sorgt. AXIS P3384-V unterstützt zusätzlich einen großen Dynamikbereich mit dynamischer Erfassung und bietet außergewöhnliche Videoqualität in anspruchsvollen Szenen mit starken Lichtschwankungen. Das 5 MP-Modell AXIS P3367-V kann sehr weitläufige Bereiche mit herausragender Detail- und hoher Lichtempfindlichkeit abdecken. Alle AXIS P33-Modelle unterstützen P-Iris-Blendensteuerung für eine optimale Bildschärfe.

AXIS P3364-LV beinhaltet eine neue langlebige LED-Technologie, die besonders energieeffizient ist. Diese integrierte

OptimizedIR-Lösung bietet durch Anpassbarkeit von Beleuchtungswinkel und Intensität eine einfache Optimierung für den jeweiligen Einsatzort.

Alle AXIS P33-Kameras unterstützen eine fernsteuerbare Fokussierfunktion, durch die das manuelle Fokussieren der Kamera entfällt, und eine fernsteuerbare Zoomfunktion, mit der der Sichtwinkel der Kamera optimiert werden kann.

Alle AXIS P33-Kameras sind mit digitalen PTZ-Funktionen ausgestattet. Die 2 MP-, 3 MP- und 5 MP-Modelle bieten zusätzlich das Streaming mit mehreren Ansichten. Die AXIS P33-Serie hat aufgrund der Stromversorgung über Power over Ethernet (IEEE 802.3af) einen niedrigen, umweltfreundlichen Stromverbrauch.



Unbewegliche Kuppel-Kameras, die für eine schnelle Montage ausgelegt sind

Die AXIS P33 -Netzwerk-Kameras sind für die professionelle Videoüberwachung und speziell für eine einfache und zuverlässige Montage konzipiert. Modelle der AXIS P33-Serie für den Innenbereich sind die perfekte Wahl für anspruchsvolle Videoanwendungen.

Lightfinder-Technologie

Die HDTV 720p/1 MP-Modelle der Axis P33-Serie nutzen die bahnbrechende Lightfinder-Technologie von Axis. Die außerordentliche Lichtempfindlichkeit sorgt dafür, dass Farben auch bei extrem schlechten Lichtverhältnissen wiedergegeben werden. Möglich macht dies die Kombination aus der langjährigen Erfahrung von Axis im Bereich der Bildbearbeitung, der Entwicklung eines leistungsfähigen Chips und der Auswahl nur der besten optischen Komponenten.

Weitere Informationen zur Lightfinder-Technologie finden Sie hier:
www.axis.com/corporate/corp/tech_papers.htm

Großer Dynamikbereich – dynamische Erfassung

Die AXIS P3384-V, die WDR mit dynamischer Erfassung unterstützt, ist ideal für die Überwachung in Szenen mit starken Lichtschwankungen, wie zum Beispiel in der Nähe von großen Fenstern und Eingängen, wo Sonnenlicht sowohl sehr helle Bereiche als auch dunkle Schatten erzeugt. AXIS P3384-V erlaubt einfache und eindeutige Identifikation von Menschen und Objekten sowohl in hellen als auch dunklen Bereichen.

Integrierte Infrarot-Beleuchtung

Die AXIS P3364-LV bietet auf Grundlage der besonders energieeffizienten, langlebigen LED-Technologie das Axis-Feature OptimizedIR. Sie ermöglicht selbst in völliger Dunkelheit hochwertige, rauscharme Videos.

P-Iris-Blendensteuerung

Die AXIS P33-Serie bietet eine fortschrittliche präzise Blendensteuerung, die eine spezielle P-Irisblende mit individuell dafür vorgesehener Software in der Kamera

kombiniert, um die Blendenposition für optimale Schärfentiefe, Auflösung, Bildkontrast und Schärfe einzustellen. Eine gute Schärfentiefe bedeutet, dass Objekte in unterschiedlichen Entfernungen gleichzeitig im Fokus der Kamera liegen.

Weitere Informationen zu P-Iris und Blendensteuerung finden Sie hier:
www.axis.com/corporate/corp/tech_papers.htm

Einfache Installation

Die AXIS P33-Netzwerk-Kameras bieten einzigartige Montagemöglichkeiten mithilfe von fernsteuerbaren Fokussier- und Zoomfunktionen. Durch die ferngesteuerte Fokussierung lässt sich die Kamera bequem über das Netzwerk installieren, da die manuelle Fokussierung an der Kamera entfällt. Die fernsteuerbare Zoom-Funktion sorgt für eine optimale Anpassung des Kamerasisichtwinkels an die jeweilige Überwachungsszene. Der Pixelzähler gewährleistet, dass die erforderliche Auflösung erfüllt wird. Dank der Axis-Technologie OptimizedIR passt die AXIS P3364-LV die Zoomstufe automatisch an den Beleuchtungswinkel an, wodurch eine einfachere Installation gewährleistet wird.

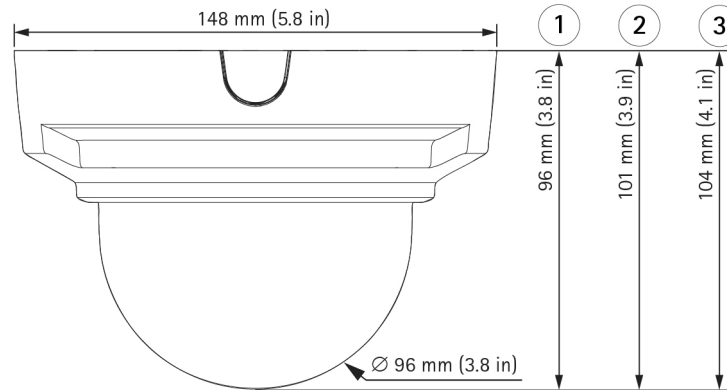
Montageoptionen

Darüber hinaus ist für die AXIS P33-Serie ein breit gefächertes Sortiment an Halterungen für Installationen im Innenbereich separat erhältlich, z. B. für die Hängend- und Eckenmontage sowie die Anbringung an Masten. Mithilfe des IP51-konformen Satzes für die versenkte Montage ist die Kamera vor Kondenswasserbildung und Staub im Zwischenraum der abgehängten Decke geschützt.



Abmessungen

1. AXIS P3354
AXIS P3364-V
AXIS P3364-LV
2. AXIS P3346
3. AXIS P3365-V
AXIS P3384-V
AXIS P3346-V
AXIS P3367-V



Zubehör

1. IP51-konformer Satz für versenkte die Montage
2. Deckenmontagesatz, schwarz
3. Montagehalterung
4. AXIS T94H01P-Kabelführungsdose
5. Hängemontage-Satz
6. AXIS T91 Montagesätze
Weitere Einzelheiten
finden Sie unter:
www.axis.com/accessories



Technische Daten - AXIS P33 – Modelle für Innenbereich

Modelle	<p>AXIS P3354: 1 MP, Lightfinder, Manipulationsschutz AXIS P3364-V: 1 MP, Lightfinder, Vandalismusschutz, Audio, E/A-Ports AXIS P3364-LV: 1 MP, Infrarot-Beleuchtung, Lightfinder, Vandalismusschutz, Audio, E/A-Ports AXIS P3384-V: 1 MP, WDR mit dynamischer Erfassung, Lightfinder, Vandalismusschutz, Audio, E/A-Ports AXIS P3365-V: 2 MP, mehrere Ansichten, Vandalismusschutz, Audio, E/A-Ports AXIS P3346: 3 MP, mehrere Ansichten, Audio, E/A-Ports AXIS P3346-V: 3 MP, mehrere Ansichten, Vandalismusschutz, Audio, I/O-Ports AXIS P3367-V: 5 MP, mehrere Ansichten, Vandalismusschutz, Audio, E/A-Ports Hinweis: 6 mm und 12 mm als Suffix beziehen sich auf das Objektivmodell. AXIS P3301/-V und AXIS P3304/-V gehören nicht zur AXIS P33-Serie.</p>	Mindestbeleuchtung	<p>AXIS P3354/P3364-V 6 mm: Farbe: 0,1 Lux, F1.2, SW: 0,02 Lux, F1.2 AXIS P3364-LV 6 mm: Farbe: 0,12 Lux, F1.2, SW: 0,03 Lux, F1.2, 0 Lux mit eingeschalteten Infrarotleuchten AXIS P3354/P3364-V 12 mm: Farbe: 0,15 Lux, F1.4, SW: 0,03 Lux, F1.4 AXIS P3364-LV 12 mm: Farbe: 0,18 Lux, F1.4, SW: 0,04 Lux, F1.4, 0 Lux mit eingeschalteten Infrarotleuchten AXIS P3384-V mit dynamischer Erfassung: Farbe: 0,5 Lux, F1.2, SW: 0,08 Lux, F1.2 AXIS P3384-V mit Lightfinder: Farbe: 0,15 Lux, F1.2, SW: 0,03 Lux, F1.2 AXIS P3365-V: Farbe: 0,2 Lux, F1.2, SW: 0,04 Lux, F1.3 AXIS P3346/P3346-V: Farbe: 0,5 Lux, F1.2, SW: 0,08 Lux, F1.2 AXIS P3367-V: Farbe: 0,2 Lux, F1.2, SW: 0,04 Lux, F1.2</p>
Kamera		Verschlusszeit	<p>AXIS P3354/P3364-V/P3364-LV: 1/29500 s bis 2 s AXIS P3384-V mit dynamischer Erfassung: 1/231 s bis 1/37 s AXIS P3384-V mit Lightfinder: 1/29500 s bis 2 s AXIS P3365-V: 1/33500 s bis 2 s AXIS P3346/P3346-V: 1/35500 s bis 1/6 s AXIS P3367-V: 1/28000 s bis 2 s</p>
Bildsensor	<p>AXIS P3354/P3364-V/P3364-LV/P3384-V: Progressive Abtastung RGB CMOS 1/3" AXIS P3365-V: Progressive Abtastung RGB CMOS 1/2.8" AXIS P3346-V: Progressive Abtastung RGB CMOS 1/3" (effektiv) AXIS P3367-V: RGB CMOS 1/3.2"/progressive Abtastung</p>	Einstellbarer Kamerawinkel	<p>AXIS P3354/P3364-V/P3364-LV: Schwenken 360°, Neigen 170°, Drehen 340° AXIS P3384-V/P3365-V/P3346/P3346-V/P3367-V: Schwenken 360°, Neigen 160°, Drehen 340°</p>
Objektiv	<p>Varifokus, fernsteuerbarer Fokus und Zoom, P-Iris-Blendensteuerung, IR-korrigiert, Megapixel-Auflösung AXIS P3354/P3364-V/P3364-LV 6 mm: 2,5 bis 6 mm, 105° bis 49° Ansicht^a, F1.2 AXIS P3354/P3364-V/P3364-LV 12 mm: 3,3 bis 12 mm, 82° bis 24° Ansicht^a, F1.4 AXIS P3384-V/P3346/P3346-V/P3367-V: 3 bis 9 mm, 84° bis 30° Ansicht^a, F1.2 AXIS P3365-V: 3 bis 9 mm, 100 bis 35° Ansicht^a, F1.3</p>	Video	
Tag und Nacht	Automatisch schwenkbarer Infrarot-Sperrfilter	Videokomprimierung	H.264 Baseline und Hauptprofil (MPEG-4 Part 10/AVC) Motion JPEG
		Auflösungen	<p>AXIS P3354/P3364-V/P3364-LV/P3384-V: 1280 x 960^b (ca. 1,3 MP) bis 160 x 90 AXIS P3365-V: 1920 x 1080 (2 MP) bis 160 x 90 AXIS P3346/P3346-V: 2048 x 1536 (3 MP) bis 160 x 90 AXIS P3367-V: 2592 x 1944 (5 MP) bis 160 x 90</p>

Bildrate	<p>AXIS P3354/P3364-V/P3364-LV/P3365-V/P3384-V: 25/30 Bilder/Sek. mit Netzfrequenz 50/60 Hz</p> <p>AXIS P3346/P3346-V: 3 MP Aufnahmemodus: 20 Bilder pro Sekunde in allen Auflösungen, HDTV 1080p (1920 x 1080) und 2 MP-Modus 4:3 (1600 x 1200) Erfassungsmodi: 30 Bilder pro Sekunde in allen Auflösungen</p> <p>AXIS P3367-V: 5 MP Aufnahmemodus: 12 Bilder pro Sekunde bei allen Auflösungen; unterstützt alle Aufnahmemodi der AXIS P3346/-V</p>	Daten-Streaming	Ereignisdaten
Video-Streaming	Mehrere, einzeln konfigurierbare Videostreams in H.264 und Motion JPEG, einstellbare Bildrate und Bandbreite, VBR/CBR H.264	Integrierte Installationshilfen	Fernsteuerbarer Zoom, fernsteuerbarer Fokus, Pixelzähler AXIS P3364-LV: OptimizedIR mit anpassungsfähigem Infrarot-Beleuchtungswinkel und einstellbarer Stärke
Streaming mit mehreren Ansichten	<p>AXIS P3365-V/P3346/P3346-V/P3367-V: Bis zu 8 einzeln ausgeschnittene Anzeigebereiche</p> <p>AXIS P3346/P3346-V: Wenn vier Sichtbereiche und eine Übersicht in VGA-Auflösung dargestellt werden, ist die Bildrate 20 Bilder/s pro Videostrom (3 MP-Aufnahmemodus)</p> <p>AXIS P3367-V: Wenn vier Anzeigebereiche und eine Übersicht in VGA-Auflösung dargestellt werden, ist die Bildrate 12 Bilder/s pro Videostrom (5 MP-Aufnahmemodus) bzw. 20 Bilder/s pro Videostrom (3 MP-Aufnahmemodus)</p>	Allgemeines	
Schwenken/Neigen/Zoomen	<p>Digitales PTZ</p> <p>AXIS P3346/P3346-V/P3367-V: Positionsvoreinstellungen, Rundgangüberwachung</p>	Gehäuse	<p>Transparente Polycarbonatkuppel, innere Kameraeinheit aus Aluminium mit gekapselter Elektronik</p> <p>AXIS P3354/P3346: Manipulationsgeschütztes Gehäuse aus Polycarbonat</p> <p>AXIS P3364-V/P3364-LV/P3384-V/P3365-V/P3346-V/P3367-V: Schlagfestes Gehäuse gemäß IK10 mit Aluminiumbasis Farbe: Weiß NCS S 1002-B. Eine Anleitung zum Umlackieren sowie Hinweise über die Auswirkung auf die Garantie erhalten Sie von Ihrem Axis-Partner</p>
Bildeinstellungen	<p>Komprimierung, Farbe, Helligkeit, Schärfe, Kontrast, Weißabgleich, Belichtungssteuerung, Belichtungszonen, Gegenlichtkorrektur, Feineinstellung des Verhaltens bei schwachem Licht, großer Dynamikbereich – dynamischer Kontrast</p> <p>Drehung 0°, 90°, 180°, 270° – einschließlich Korridorformat</p> <p>AXIS P3384-V: WDR mit dynamischer Erfassung: Bis zu 120 dB (0,5 bis 500.000 Lux) je nach Szenario</p>	Speicher	<p>256 MB RAM, 128 MB Flash</p> <p>AXIS P3367-V: 512 MB RAM, 128 MB Flash</p>
Audio		Stromversorgung	<p>Power over Ethernet IEEE 802.3af/802.3at Typ 1</p> <p>AXIS P3354/P3364-V/P3384-V: Klasse 2; max. 5,9 W</p> <p>AXIS P3364-LV: Infrarot-Beleuchtung ein: Klasse 3; max. 12,1 W Infrarot-Beleuchtung aus: Klasse 2; max. 5,9 W</p> <p>AXIS P3365-V: Klasse 2; max. 4,2 W</p> <p>AXIS P3346/P3346-V: Klasse 2; max. 6,4 W</p> <p>AXIS P3367-V: Klasse 2; max. 6,2 W</p>
Audio-Streaming	Alle Modelle außer AXIS P3354: Zweiwege-Audio	Anschlüsse	<p>RJ45 10BASE-T/100BASE-TX PoE</p> <p>Alle Modelle außer AXIS P3354: Anschlussblock für 1 Alarmergang und 1 Ausgang, 3,5 mm Mikro/Line-In, 3,5 mm Line-Out</p>
Audiokomprimierung	Alle Modelle außer AXIS P3354: AAC-LC 8/16 kHz, G.711 PCM 8 kHz, G.726 ADPCM 8 kHz, konfigurierbare Bitrate	IR-Beleuchtung	AXIS P3364-LV OptimizedIR mit langlebigen IR-LEDs mit einer Wellenlänge von 850 nm. Anpassungsbarer Infrarot-Beleuchtungswinkel und einstellbare Stärke Reichweite bis zu 30 m (100 ft.) abhängig vom Szenario
Audioeingang/-ausgang	Alle Modelle außer AXIS P3354: Eingang für externes Mikrofon oder Line-Eingang, Line-Ausgang, Integriertes Mikrofon (kann deaktiviert werden)	Edge Storage	SD/SDHC/SDXC-Einschub unterstützt Speicherkarte bis zu 64 GB (Karte nicht im Lieferumfang enthalten) Unterstützt die Aufzeichnung in ein zentrales Netzwerkverzeichnis (Netzwerksspeicher oder Dateiserver)
Netzwerk		Betriebsbedingungen	<p>0 bis 50 °C</p> <p>Relative Luftfeuchtigkeit 10 bis 85 % (nicht kondensierend)</p>
Sicherheit	Kennwortschutz, IP-Adressfilter, HTTPS ^c Verschlüsselung, Netzwerk-Zugriffskontrolle nach IEEE 802.1X ^c , Digest-Authentifizierung, Benutzer-Zugriffsprotokoll	Zulassungen	<p>EN 55022 Klasse B, EN 61000-6-1, EN 61000-6-2, EN 55024, FCC Teil 15 Abschnitt B Klasse B, ICES-003 Klasse B, VCCI Klasse B, C-tick AS/NZS CISPR 22 Klasse B, KCC KN22 Klasse B, KN24, IEC/EN/UL 60950-1, EN 50581, IEC 60068-2-1, IEC 60068-2-2, IEC 60068-2-14, IEC 60068-2-27, IEC 60068-2-64, IEC 60068-2-78</p> <p>Alle Modelle außer AXIS P3354: IEC 62262 IK10</p> <p>AXIS P3364-LV EN 62471</p>
Unterstützte Protokolle	IPv4/v6, HTTP, HTTPS ^c , SSL/TLS ^c , QoS Layer 3 DiffServ, FTP, CIFS/SMB, SMTP, Bonjour, UPnP [™] , SNMPv1/v2c/v3 (MIB-II), DNS, DynDNS, NTP, RTSP, RTP, TCP, UDP, IGMP, RTCP, ICMP, DHCP, ARP, SOCKS	Gewicht	<p>AXIS P3354: 430 g</p> <p>AXIS P3364-V: 650 g</p> <p>AXIS P3364-LV 670 g</p> <p>AXIS P3346: 490 g</p> <p>AXIS P3384-V/P3365-V/P3346-V/P3367-V: 730 g</p>
Systemintegration		Im Lieferumfang enthaltenes Zubehör	<p>Installationsanleitung, CD mit Installations- und Verwaltungssoftware, 1 Benutzerlizenz für Windows Decoder, Resitorx T20-Schraubendreher, Bohrlochschaablone</p> <p>Alle Modelle außer AXIS P3364-LV: Getönte Kuppel</p> <p>Alle Modelle außer AXIS P3354: Anschluss-Kit</p>
Anwendungsprogrammierschnittstelle	<p>Offene API zur Softwareintegration, darunter VAPIX[®] und AXIS Camera Application Platform, technische Daten unter www.axis.com</p> <p>AXIS Video Hosting System (AVHS) mit One-Click Camera Connection</p> <p>ONVIF Profile S, technische Daten unter www.onvif.org</p>	Video-Management-Software	AXIS Camera Station und Videoverwaltungssoftware (Axis Application Development Partner, nicht im Lieferumfang enthalten). Weitere Informationen finden Sie unter www.axis.com/products/video/software
Intelligentes Video	<p>Videobewegungserkennung, aktiver Manipulationsalarm, AXIS Camera Application Platform, die die Installation zusätzlicher Anwendungen ermöglicht</p> <p>Alle Modelle außer AXIS P3354: Audioerkennung</p>	Gewährleistung	Informationen zur 3-Jahres-Axis-Garantie und zur optionalen erweiterten Axis-Garantie finden Sie unter www.axis.com/warranty
Alarmauslösung	Intelligentes Video, dezentrale Speicherung (Edge Storage) von Ereignissen Alle Modelle außer AXIS P3354: Externer Eingang		
Alarmereignisse	<p>Datei-Upload: FTP, HTTP, Netzwerkfreigabe und E-Mail-Benachrichtigung: E-Mail, HTTP und TCP</p> <p>Videoaufzeichnung mit Edge Storage</p> <p>Videopufferung vor und nach Alarm</p> <p>Alle Modelle außer AXIS P3354: Aktivierung externer Ausgänge, Aufzeichnung von Audio in Edge Storage, Abspielen von Audio-Clips</p> <p>AXIS P3346/P3346-V/P3367-V: Positionsvoreinstellungen, Rundgangüberwachung</p>		

- a. *Horizontaler Blickwinkel*
b. *1400 x 1050 (1,4 MP) skalierte Auflösung per VAPIX[®]*
c. *Dieses Produkt enthält Software, die vom OpenSSL Project zur Verwendung im OpenSSL Toolkit entwickelt (<http://www.openssl.org/>), sowie kryptografische Software, die von Eric Young (ey@cryptsoft.com) geschrieben wurde.*

Weitere Informationen finden Sie unter www.axis.com